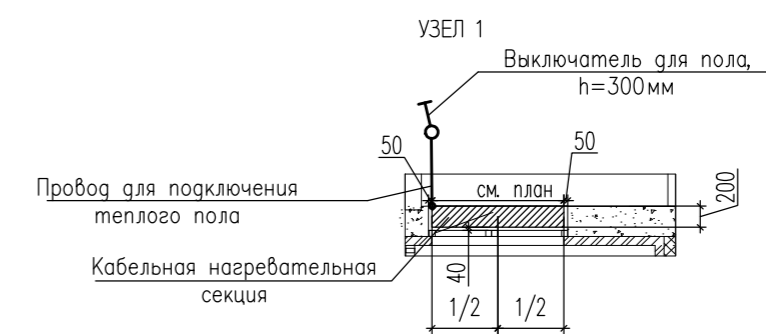
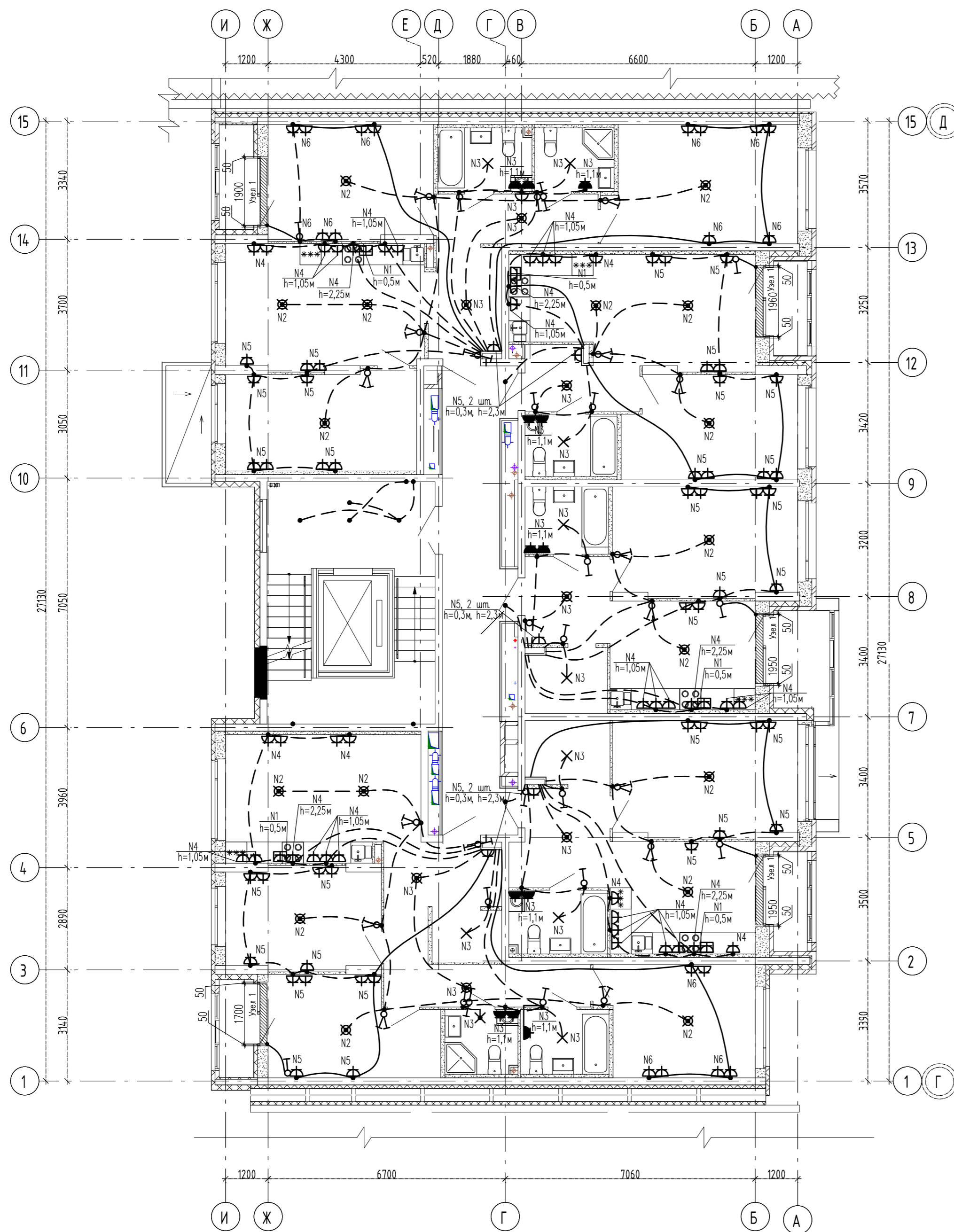


Экспликация помещений квартир

Номер помещения	Наименование	Площадь, м <sup>2</sup>	Кат. помещения
1	Спальня	134.50	
2	Кухня	86.37	
3	Ванная	23.07	
4	Гардеробная	2.99	
4	Санузел с душевой	4.01	
5	Прихожая	45.96	
6	Санузел с душевой	3.67	
7	Гардеробная	8.56	
8	Лоджия	15.33	
Итого		324.46	

Экспликация общедомовых помещений

Номер помещения	Наименование	Площадь, м <sup>2</sup>	Кат. помещения
12	Лестничная клетка	25.08	
15	Межквартирный коридор	23.60	
Итого		48.68	



1. Нагревательные секции укладывать в стяжку пола в местах указанных на схеме при соблюдении размеров. Шаг укладки 0.07м.
2. Монтажные провода нагревательных секций пола прокладывать в соответствующих закладных трубах в стяжке пола и по стенам в штробах.
3. Датчики температуры установлены непосредственно в нагревательной секции. Подключение производить согласно инструкций по установке "Теплого пола".

АПУ.087-04В-ЭЛ				
Жилые дома со встроенными помещениями общественного назначения, многорубежной абстаканкой и встроенной трансформаторной подстанцией в квартале улиц Ползунова - Зяматина Даниловская - Краснофлотец в Орджоникидзевском районе г. Екатеринбург. 2 очередь				
Изм.	Код.уч.	Лист	№ док.	Подпись
Разраб.	Кокоулин	02.22		
Проверил	Каткова	02.22		
Глав. спец.	Бодрова	02.22		
Н. контр.	Ташлыклов	02.22		
9-этажная жилая секция N4B			Стация	Лист
			Р	13
План 2 этажа. Расположение электрических сетей.				

С О Г Л А С О В А Н О	02.22	02.22	02.22
ВК	Алексеев	Пашаева	Проданчик
Инв.Н подл.	Взам. инв.Н	ОВ	АР
Инв.Н подл.	Подпись и дата		